



SCHWEIZERISCHE ARMEE / ARMEE SUISSE

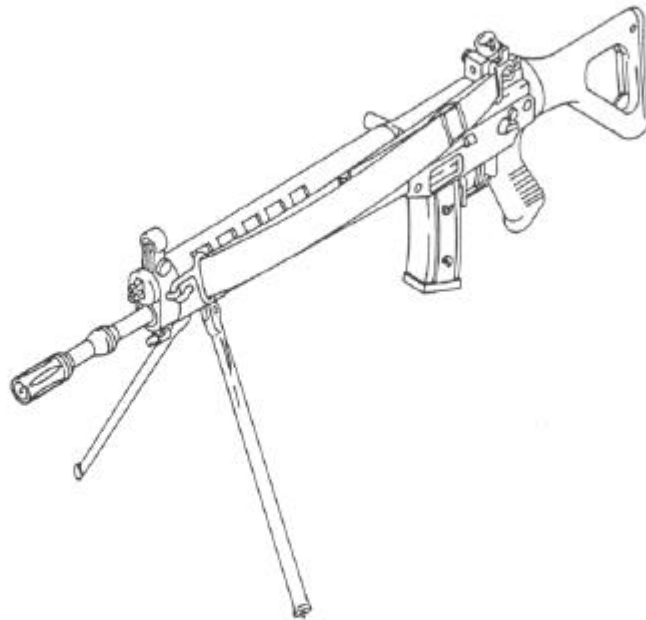
ERSATZTEILKATALOG CATALOGUE DE PIECES DE RECHANGE

ALN DES KATALOGES / NSA DU CATALOGUE: 670-4510

5,6MM STURMGEWehr 1990

FUSIL D'ASSAUT 5,6MM 1990

ALN/NSA: 1005-670-4500



1989

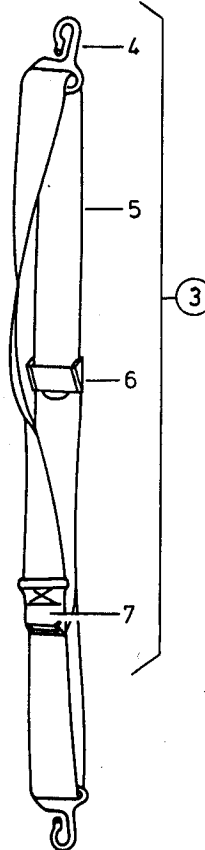
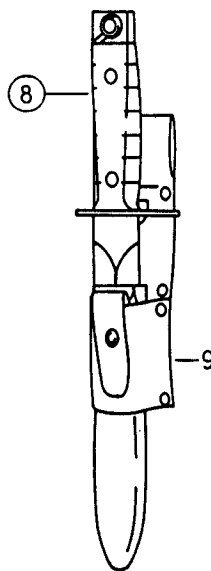
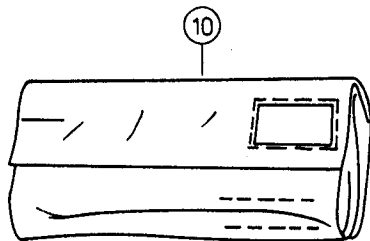
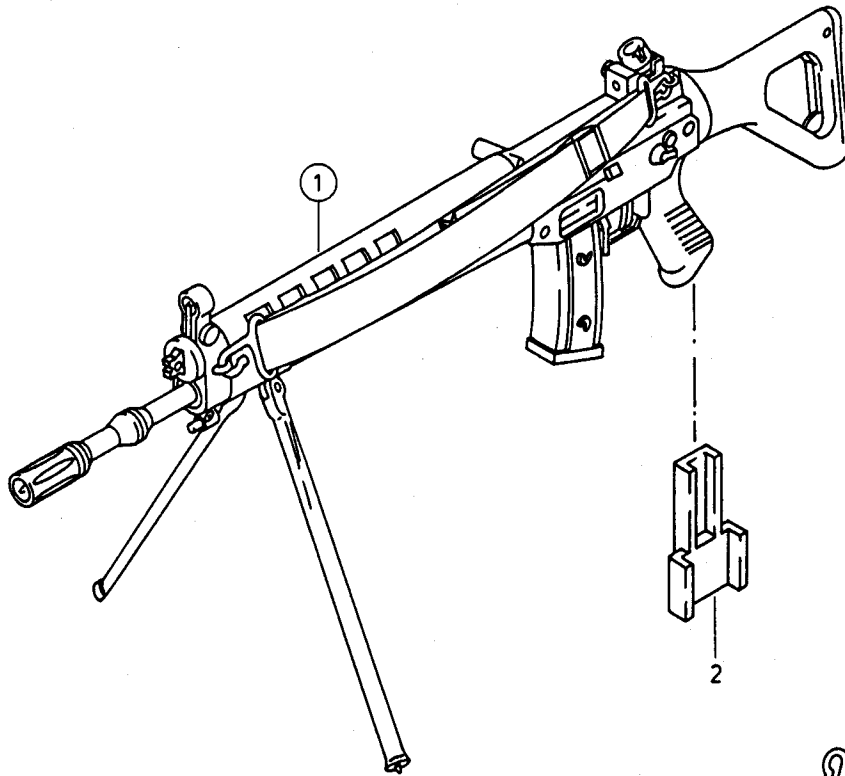
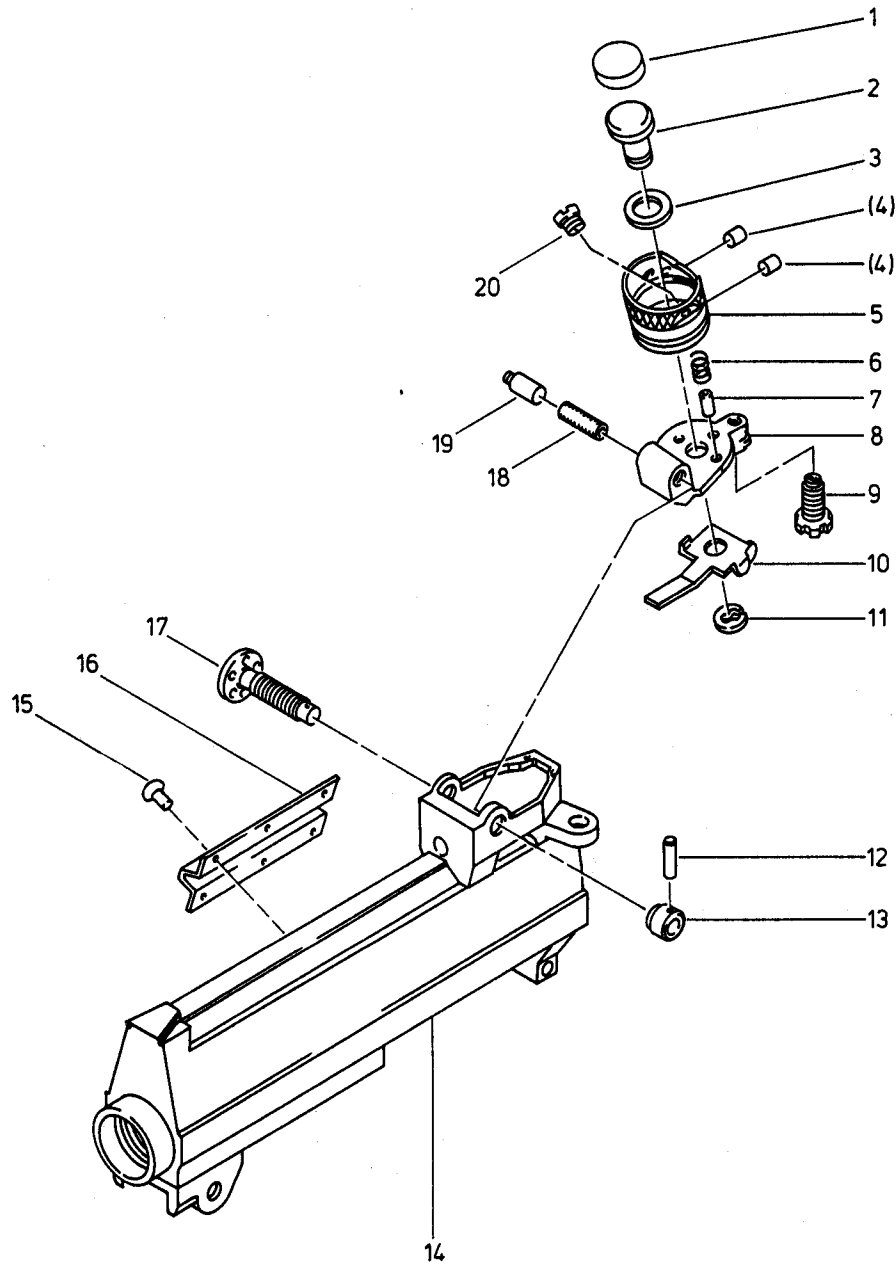




Fig	ALN / NSA	Gegenstand	Objet
1	670-4500	5,6MM STURMGWEHR 1990	FUSIL D'ASSAUT 5,6MM 1990
	670-4505	5,6MM STURMGWEHR 1990 ENTH/CONT FIG 1, 2, 3, 8, 10 ETAT K 6.1.35	FUSIL D'ASSAUT 5,6MM 1990 ENTH/CONT FIG 1, 2, 3, 8, 10 ETAT K 6.1.35
	670-4506	5,6MM STURMGWEHR 1990 MIT MAGAZIN UND MAGAZINLADEHILFE, OHNE TRAGRIEMEN	FUSIL D'ASSAUT 5,6MM 1990 AVEC MAGASIN ET GUIDE CHARGE, SANS BRETELLE
	670-4507	5,6MM UEBUNGS-STURMGWEHR 1990 MIT WEISSER MARKE	FUSIL D'ASSAUT D'EXERCICE 5,6MM 1990 AVEC MARQUE BLANCHE
2	670-4760	MAGAZINLADEHILFE	GUIDE-CHARGE
3	670-4761	TRAGRIEMEN, KOMPL ENTH/CONT FIG 5-8	BRETELLE KOMPL ENTH/CONT FIG 5-8
4	670-4762	RIEMENHALTER	SUPPORT DE BRETELLE
5	670-4764	RIEMEN 1230X32MM	BRETELLE 1230X32MM
6	670-4765	STELLSTUECK	PIECE DE REGLAGE
7	670-4763	SPANGE	BOUCLE
8	670-4867	BAJONETT 90 MIT SCHEIDE UND SCHEIDENTASCHE SIEHE BS/VOIR PI 10	BAIONNETTE 90 AVEC FOURREAU ET GAINÉ SIEHE BS/VOIR PI 10
9	670-4865	SCHEIDENTASCHE 195X58MM KUNSTSTOFF	GAINÉ 195X58MM MATIÈRE PLASTIQUE
10	670-4766	PUTZZEUG FUER STURMGWEHR 1990 SIEHE BS/VOIR PI 12	ACCESSOIRES DE NETTOYAGE POUR FUSIL D'ASSAUT 1990 SIEHE BS/VOIR PI 12





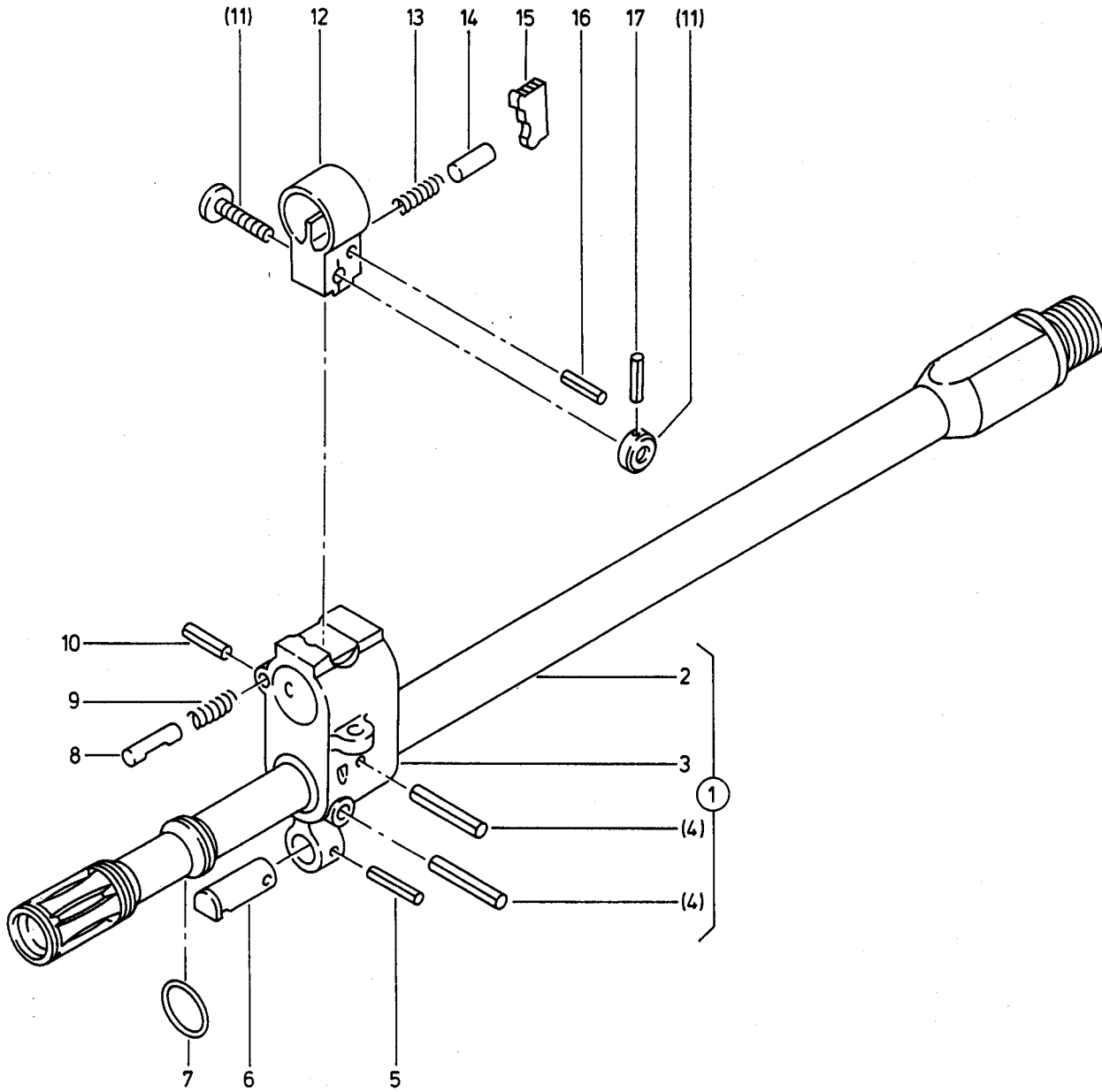
ALN / NSA 7610-670-4510

Nr 0-0-1

5,6MM STURMGEWHR 1990
FUSIL D'ASSAUT 5,6MM 1990VERSCHLUSSGEHAEUSE
BOITE A CULASSE

Fig	ALN / NSA	Gegenstand	Objet
1	670-4528	GUMMISCHEIBE d16X4MM	RONDELLE EN CAOUTCHOUC d16X4MM
2	670-4530	TROMMELLAGER	TOURILLON DE DIOPTRE
3	670-4531	FEDERSCHEIBE d10,5/15X0,5MM	RONDELLE CONVEXE d10,5/15X0,5MM
4	670-4526	LEUCHTEINSATZ	ELEMENT LUMINEUX
5	670-4523	VISIERTROMMEL ENTH/CONT FIG 4	DIOPTRE ENTH/CONT FIG 4
6	670-4524	TROMMELFEDER d2/0,4X5,7MM	RESSORT DE DIOPTRE d2/0,4X5,7MM
7	670-4525	TROMMELBOLZEN d2,5X4MM	ARRET DE DIOPTRE d2,5X4MM
8	670-4529	WIPPE	BASCULE
9	670-4538	HOEHENKORREKTURSCHRAUBE M5X14	VIS DE REGLAGE EN ELEVATION M5X14
10	670-4533	BLATTFEDER	RESSORT-LAME
11	670-4532	SICHERUNGSSCHEIBE d6MM	RONDELLE DE SURETE d6MM
12	670-4690	SPANNSTIFT d1,5X8MM	GOUPILLE DE SERRAGE d1,5X8MM
13	670-4537	BEGRENZUNGSRING d8X5MM	BAGUE DE LIMITATION d8X5MM
14	670-4520	VERSCHLUSSGEHAEUSE	BOITE A CULASSE
15	670-4522	BOERDELNIET d2,6X4,4MM	RIVET TETE BORDEE d2,6X4,4MM
16	670-4521	VERSCHLUSSLIPPE	LEVRE DE CULASSE
17	670-4534	SEITENKORREKTURSCHRAUBE M5X32,6	VIS DE REGLAGE EN DERIVE M5X32,6
18	670-4536	VISIERFEDER d4,5/0,8X18MM	RESSORT DE CHEVILLE D'ARRET DE DIOPTRE d4,5/0,8X18MM
19	670-4535	RASTBOLZEN d5X9,8MM	CHEVILLE D'ARRET DE DIOPTRE d5X9,8MM
20	670-4527	EINSATZSTUECK	PIECE D'INSERTION

08.05.89





Katalog / Catalogue

Baugruppe / Gr d'assemblage

Bil
Pag

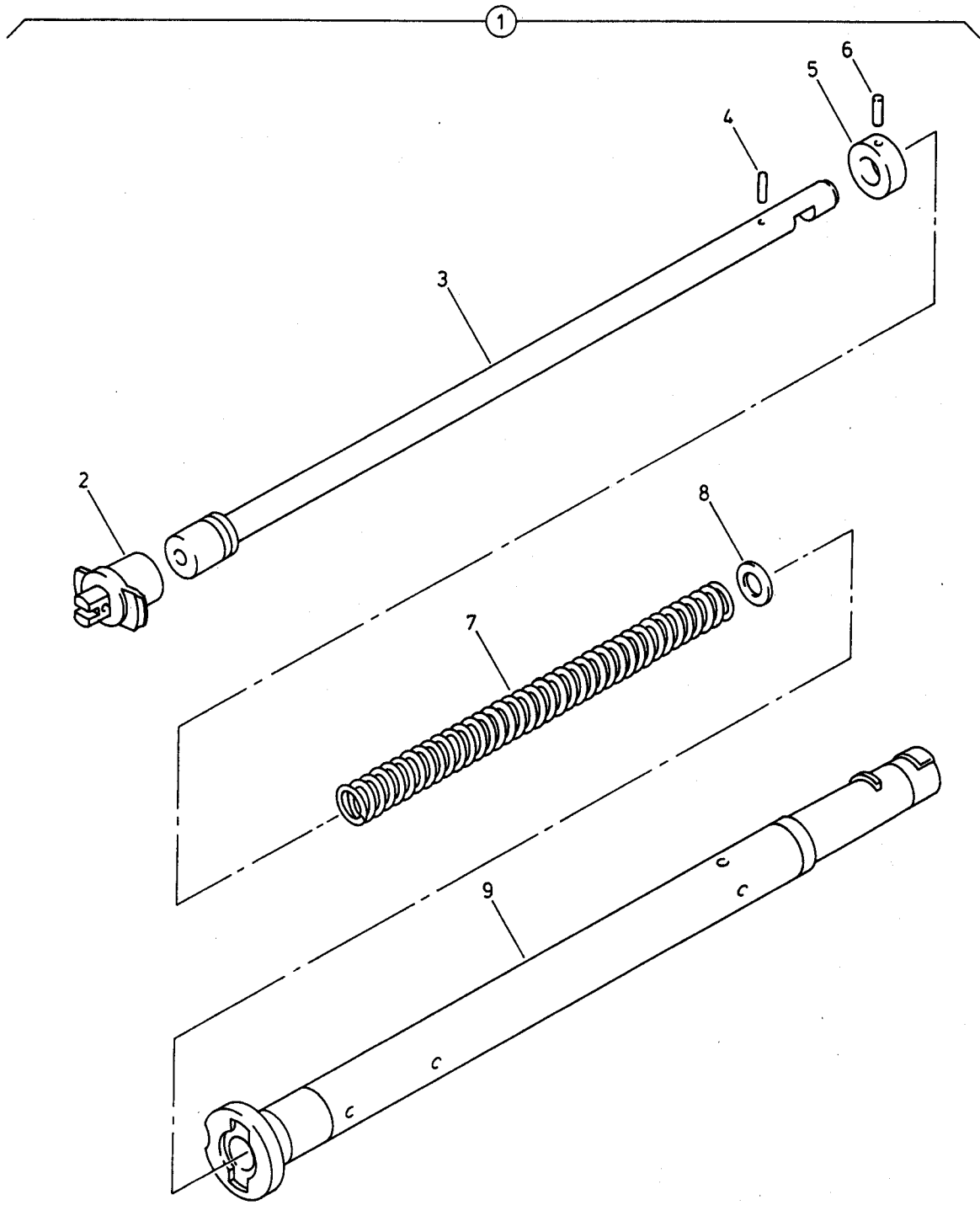
ALN / NSA 7610-670-4510

Nr 0-0-2

Te
Pag5,6MM STURMGWEHR 1990
FUSIL D'ASSAUT 5,6MM 1990LAUF
CANON

Fig	ALN / NSA	Gegenstand	Objet
1	670-4563	LAUF TEILMONTAGE ENTH/CONT FIG 2, 3, 4	CANON MONTAGE PARTIEL ENTH/CONT FIG 2, 3, 4
2	670-4559	LAUF	CANON
3	670-4560	KORNTRAEGER	PORTE-GUIDON
4	670-4561	SPIRALSPANNSTIFT d4X28MM	GOUPILLE DE SERRAGE HELICOIDALE d4X28MM
5	670-4565	SPANNSTIFT d3X14MM	GOUPILLE DE SERRAGE d3X14MM
6	670-4564	BAJONNETTARRETIERUNG	TENON DE BAIONNETTE
7	670-7411	RINGFEDER d1,5X17X22,5MM, FD ST, ZU LAUF UND SCHIESSBECHER	RESSORT ANNULAIRE d1,5X17X22,5MM,AC RESS POUR CANON ET TROMBLON
8	670-4566	ARRETIERSTIFT d4,4X13,5MM	GOUPILLE D'ARRET d4,4X13,5MM
9	670-4567	DRUCKFEDER d3,6/0,6X13,4MM	RESSORT DE PRESSION d3,6/0,6X13,4MM
10	670-4568	SPANNSTIFT d2X6MM	GOUPILLE DE SERRAGE d2X6MM
11	670-4590	KORNSCHRAUBE MIT KORNSCHEIBE	VIS DE GUIDON AVEC DISQUE DE GUIDON
12	670-4571	KORN, HOEHE 18,5MM	GUIDON, HAUTEUR 18,5MM
12	670-4572	KORN, HOEHE 19,25MM, N+	GUIDON, HAUTEUR 19,25MM, N+
12	670-4573	KORN, HOEHE 20MM, +	GUIDON, HAUTEUR 20MM, +
12	670-4592	KORN, HOEHE 20,75MM, +.	GUIDON, HAUTEUR 20,75MM, +.
12	670-4570	KORN, HOEHE 17,75MM, N-	GUIDON, HAUTEUR 17,75MM, N-
12	670-4569	KORN, HOEHE 17MM, -	GUIDON, HAUTEUR 17MM, -
12	670-4591	KORN, HOEHE 16,25MM, -.	GUIDON, HAUTEUR 16,25MM, -.
13	670-4580	NACHTKORNFEDER d1,9/0,4X9,5MM	RESSORT DE GUIDON DE NUIT d1,9/0,4X9,5MM
14	670-4576	RASTSTIFT d3X7,5MM	GOUPILLE D'ARRET d3X7,5MM
15	670-4575	NACHTKORN	GUIDON DE NUIT
16	670-4574	SPANNHUELSE d3X10MM	GOUPILLE TUBULAIRE d3X10MM
17	670-4579	SPANNSTIFT d2,2X12MM	GOUPILLE DE SERRAGE d2,2X12MM

08.05.89





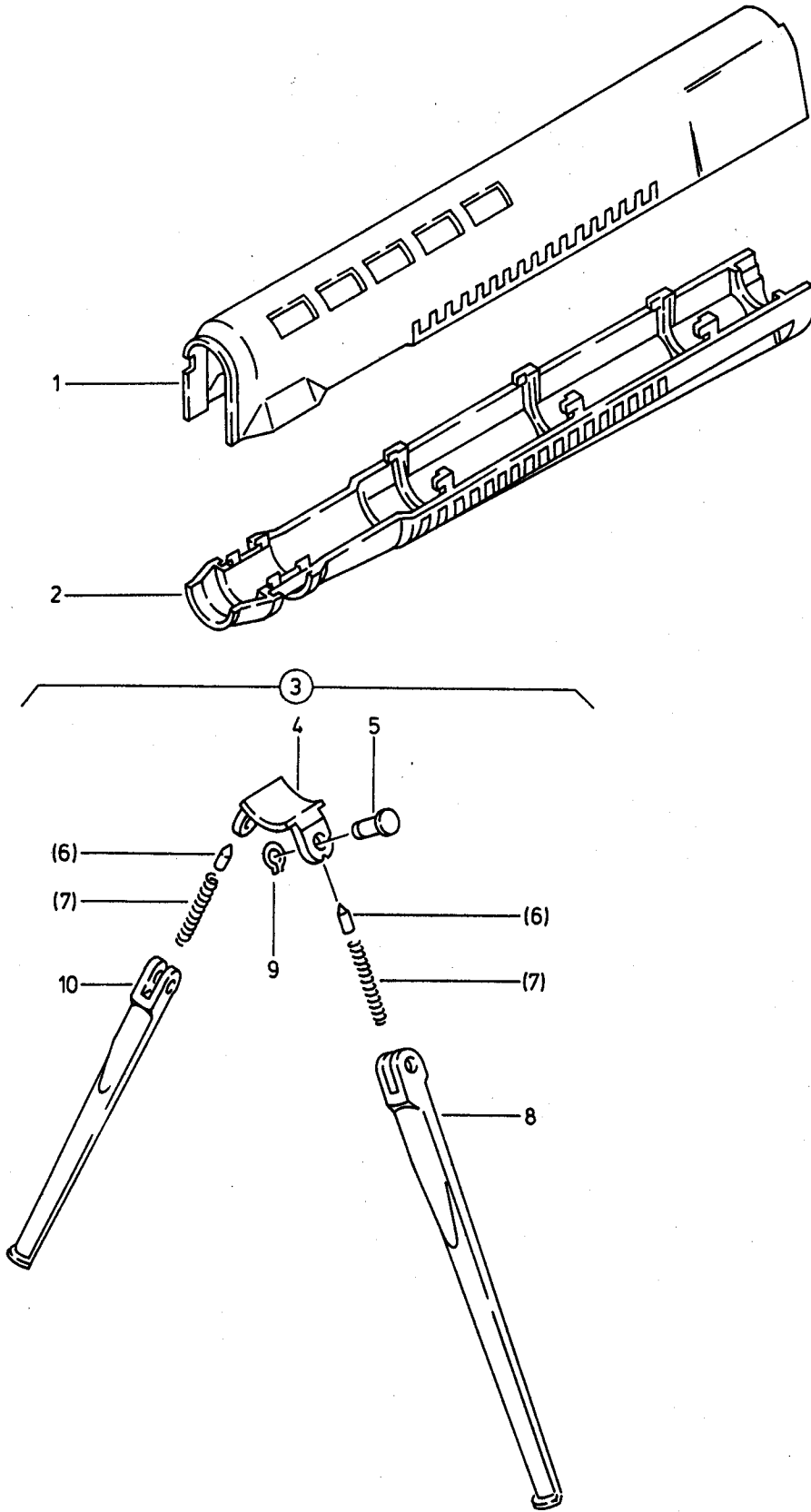
ALN / NSA 7610-670-4510

Nr 0-0-3

Te:
Pag5,6MM STURMGEWHR 1990
FUSIL D'ASSAUT 5,6MM 1990GASEINHEIT
DISPOSITIF DES GAZ

Fig	ALN / NSA	Gegenstand	Objet
1	670-4589	GASSTANGE, KOMPL ENTH/CONT FIG 3-8	PISTON DES GAZ, KOMPL ENTH/CONT FIG 3-8
2	670-4581	GASDUESE	BUSE DES GAZ
3	670-4583	GASSTANGE	PISTON DES GAZ
4	670-4585	SPIRAL-SPANNSTIFT d2,5X12MM	GOUPILLE DE SERRAGE HELICOIDALE d2,5X12MM
5	670-4586	RING d9,6/14,75X8MM	ANNEAU d9,6/14,75X8MM
6	670-4587	SPIRAL-SPANNSTIFT d3,5X14MM	GOUPILLE DE SERRAGE HELICOIDALE d3,5X14MM
7	670-4584	SCHLISSFEDER GEDRILLT d12,7X520MM	RESSORT DE FERMETURE TORSADÉ d12,7X520MM
8	670-4588	STUETZSCHEIBE d9,8/13X1,5MM	RONDELLE D'APPUI d9,8/13X1,5MM
9	670-4582	GASROHR	TUBE DES GAZ

08.05.89





Katalog / Catalogue

Baugruppe / Gr d'assemblage

ALN / NSA 7610-670-4510

Nr 0-0-4

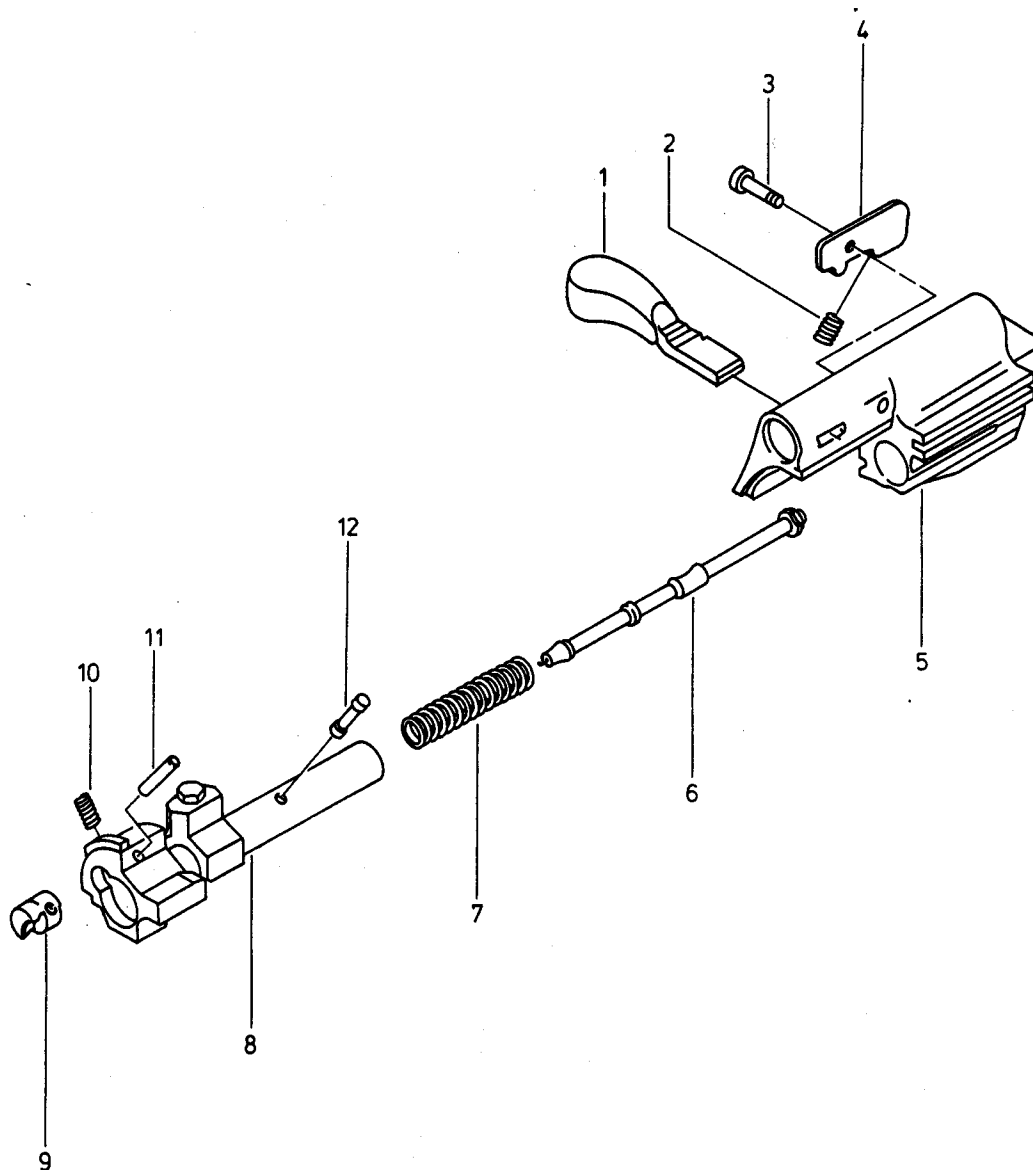
5,6MM STURMGWEHR 1990
FUSIL D'ASSAUT 5,6MM 1990HANDSCHUTZ, ZWEIBEINSTUETZE
GARDE-MAIN, BIPIED

Te

Paç

Fig	ALN / NSA	Gegenstand	Objet
1	670-4610	HANDSCHUTZ-OBERTEIL	GARDE-MAIN, PARTIE SUPERIEURE
2	670-4611	HANDSCHUTZ-UNTERTEIL	GARDE-MAIN, PARTIE INFERIEURE
3	670-4612	ZWEIBEINSTUETZE, KOMPL ENTH/CONT FIG 4-10	BIPIED COMPL ENTH/CONT FIG 4-10
4	670-4615	STUETZENLAGER	SUPPORT DES PIEDS
5	670-4616	BOLZEN d6X13,3MM	AXE DE CHAPE d6X13,3MM
6	670-4618	RASTBOLZEN d4,5X15MM	CHEVILLE D'ARRET d4,5X15MM
7	670-4619	FEDER ZU STUETZE d4,2/1X32,5MM	RESSORT POUR PIED d4,2/1X32,5MM
8	670-4613	STUETZE LINKS	PIED GAUCHE
9	670-4617	SICHERUNGSRING d6X0,7MM	CIRCLIP d6X0,7MM
10	670-4614	STUETZE RECHTS	PIED DROIT

08.05.89



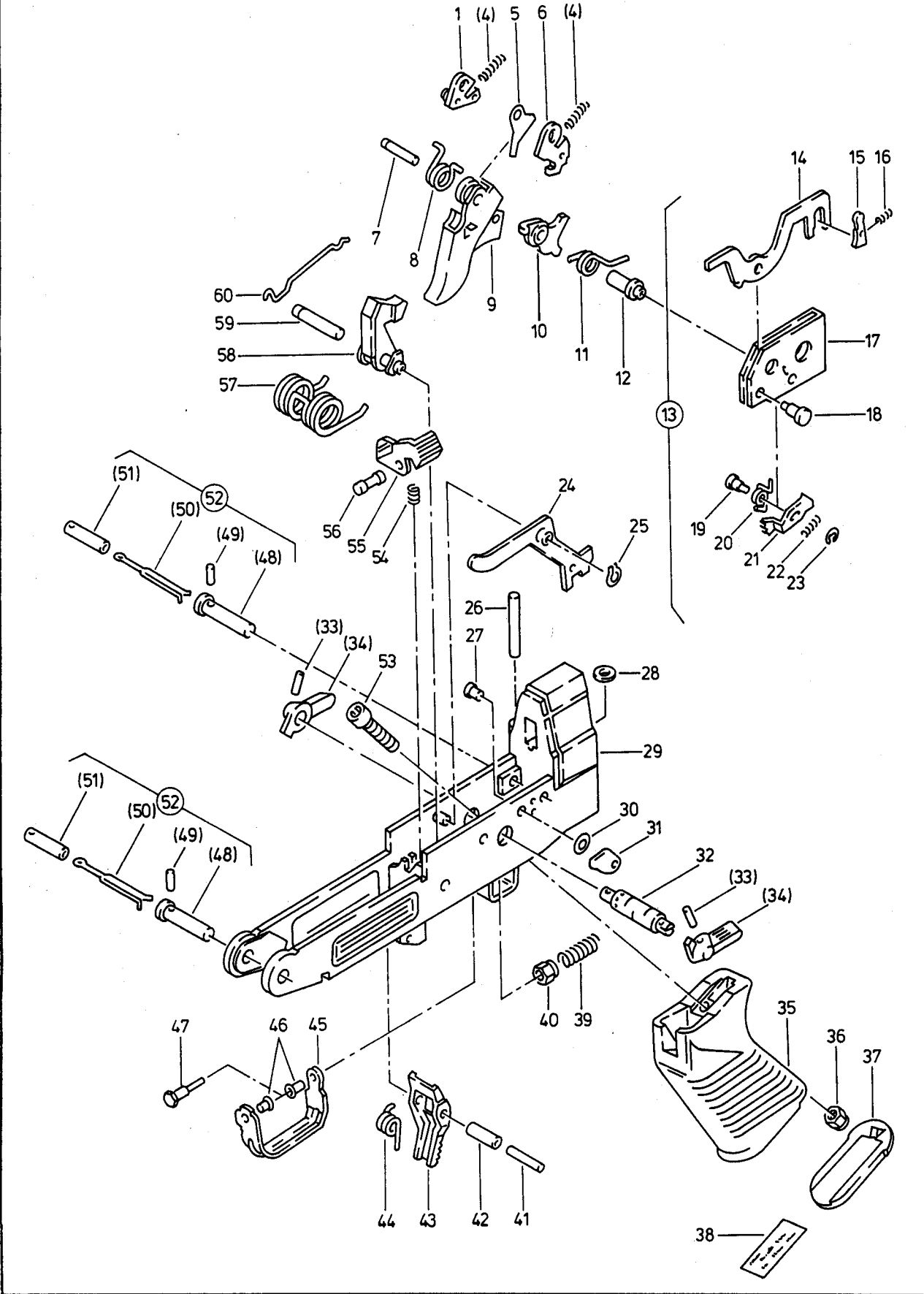


ALN / NSA 7610-670-4510

Nr 0-0-5

5,6MM STURMGEWHR 1990
FUSIL D'ASSAUT 5,6MM 1990VERSCHLUSS-KOPF, VERSCHLUSS-TRAEGER
TETE DE CULASSE, SUPPORT DE CULASSE

Fig	ALN / NSA	Gegenstand	Objet
1	670-4641	LADEGRIFF	POIGNEE DE CHARGE
2	670-4640	FEDER d2,9/0,5X15MM	RESSORT d2,9/0,5X15MM
3	670-4639	ACHSE d3X16MM	AXE d3X16MM
4	670-4638	LADEGRIFFARRETIERUNG	ARRETOIR DE POIGNEE DE CHARGE
5	670-4637	VERSCHLUSSTRAEGER	SUPPORT DE TETE DE CULASSE
6	670-4631	ZUENDSTIFT	PERCUTEUR
7	670-4633	ZUENDSTIFTFEDER GEDRILLT d6,2X40MM	RESSORT DE PERCUTEUR TORSADÉ d6,2X40MM
8	670-4630	VERSCHLUSSKOPF	TETE DE CULASSE
9	670-4634	AUSZIEHER	EXTRACTEUR
10	670-4635	AUSZIEHERFEDER GEDRILLT d2,8X18,7MM	RESSORT D'EXTRACTEUR TORSADÉ d2,8X18,7MM
11	670-4636	NIETSTIFT d2,5X13,5MM	RIVET FORE SANS TETE d2,5X13,5MM
12	670-4632	ZUENDSTIFTBOLZEN	GOUPILLE DE PERCUTEUR





ALN / NSA 7610-670-4510

Nr 0-0-6

Page

5,6MM STURMGEGWEHR 1990
FUSIL D'ASSAUT 5,6MM 1990ABZUGGEHAUESE
BOITE DE DETENTEText
Page

Fig	ALN / NSA	Gegenstand	Objet
1	670-4697	FANGKLINKE	CLIQUET D'ARRET
4	670-4696	DRUCKFEDER d2,5/0,4X17,5MM	RESSORT DE PRESSION d2,5/0,4X17,5MM
5	670-4706	TRENNBLECH	ENTRETOISE
6	670-4693	ABZUGSTANGE	GACHETTE
7	670-4694	ABZUGACHSE d5X32,8MM	AXE DE DETENTE d5X32,8MM
8	670-4692	ABZUGFEDER d10,4/1,8X9MM	RESSORT DE DETENTE d10,4/1,8X9MM
9	670-4691	ABZUG	DETENTE
10	670-4698	SERIEFEUERKLINKE	CLIQUET DU TIR EN SERIE
11	670-4699	FEDER	RESSORT
12	670-4695	ABZUGBUECHSE	DOUILLE DE DETENTE
13	670-4651	AUTOMATIK, KOMPL ENTH/CONT FIG 14-23	COMMANDE AUTOMATIQUE COMPL ENTH/CONT FIG 14-23
14	670-4653	SCHALTSTUECK	PIECE DE COMMANDE
15	670-4654	RASTE	CLIQUET
16	670-4655	RASTFEDER d2/0,3X6,5MM	RESSORT DU CLIQUET d2/0,3X6,5MM
17	670-4652	KAFIG	CAGE
18	670-4656	BUECHSE	DOUILLE
19	670-4658	SEGMENTACHSE	AXE DE SEGMENT
20	670-4659	SEGMENTFEDER	RESSORT DE SEGMENT
21	670-4657	SEGMENT	SEGMENT
22	670-4661	DRUCKFEDER d2/0,35X12,5MM	RESSORT DE PRESSION d2/0,35X12,5MM
23	670-4660	SICHERUNGSSCHEIBE d2,3MM	RONDELLE DE SURETE d2,3MM
24	670-4666	AUSLOESER	LEVIER DE DEGAGEMENT
25	670-7458	SICHERUNGSRING FUER WELLE d4X0,6MM FD ST ZU VISIERDRUECKER	CIRCLIP EXTERIEUR d4X0,6MM AC RESS POUR ARRET DU DIOPTR
26	670-4704	ZYLINDERSTIFT d5X35MM ALTE AUSFUEHRUNG/ANCIENNE EXECUTION	GOUPILLE CYLINDRIQUE d5X35MM ALTE AUSFUEHRUNG/ANCIENNE EXECUTION
	670-4740	ZYLINDERSTIFT d5X37MM NEUE AUSFUEHRUNG/NOUVELLE EXECUTION	GOUPILLE CYLINDRIQUE d5X37MM NEUE AUSFUEHRUNG/NOUVELLE EXECUTION
27	670-4687	ACHSE d4X4,5MM	AXE d4X4,5MM
28	670-4705	TELLERFEDER d10/5,2X0,5MM	RONDELLE CONVEXE d10/5,2X0,5MM
29	670-4650	ABZUGGEHAUESE	BOITE DE DETENTE
30	670-4689	FEDERSCHEIBE d4,3/7,9X1,3MM	RONDELLE CONVEXE d4,3/7,9X1,3MM
31	670-4686	SERIEFEUERSPERRE	ARRETOIR DU TIR EN SERIE
32	670-4683	SICHERUNGSWELLE	LEVIER DE SURETE
33	670-4688	SPANNSTIFT d2,5X10MM	GOUPILLE DE SERRAGE d2,5X10MM
34	670-4684	HEBEL	LEVIER
35	670-4667	PISTOLENGRIFF	POIGNEE DE PISTOLET
36	670-4670	STOPMUTTER M6	ECROU D'ARRET M6
37	670-4668	DECKEL	COUVERCLE
38	670-4671	NAMENPLAETTCHEN	PLAQUETTE NOMINATIVE
39	670-4674	DRUCKFEDER d4,5/0,7X14MM	RESSORT DE PRESSION d4,5/0,7X14MM
40	670-4673	STOPMUTTER M3	ECROU D'ARRET M3
41	670-4664	MAGAZINHALTERSTIFT d3,5X24MM	COUPILLE DE L'ARRET DE MAGASIN d3,5X24MM
42	670-4665	BUECHSE d5,5X19,8MM	DOUILLE d5,5X19,8MM
43	670-4662	MAGAZINHALTER	ARRET DE MAGASIN
44	670-4663	MAGAZINHALTERFEDER d10,2/1,6X9,5MM	RESSORT DE L'ARRET DE MAGASIN d10,2/1,6X9,5MM

08.05.89

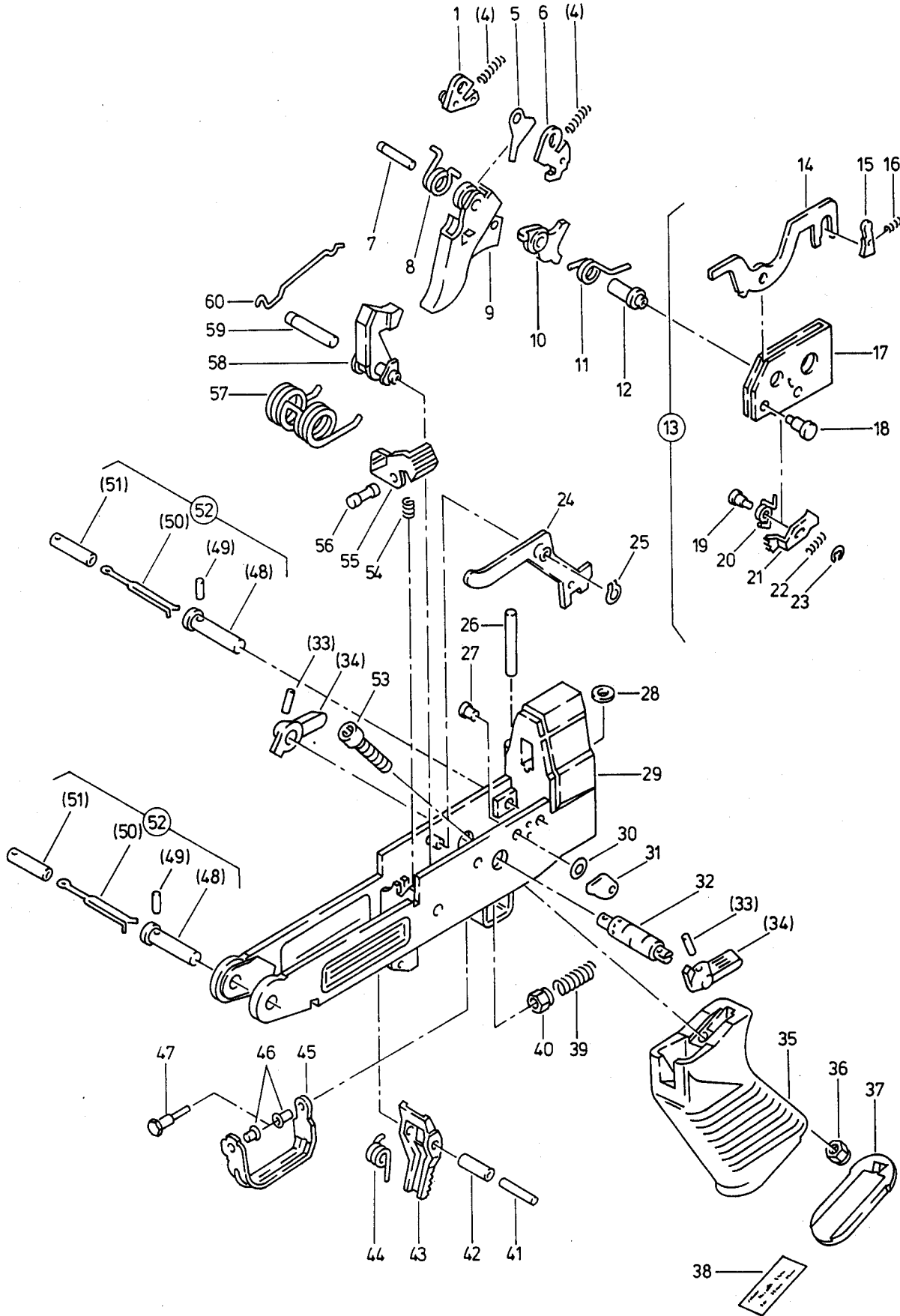
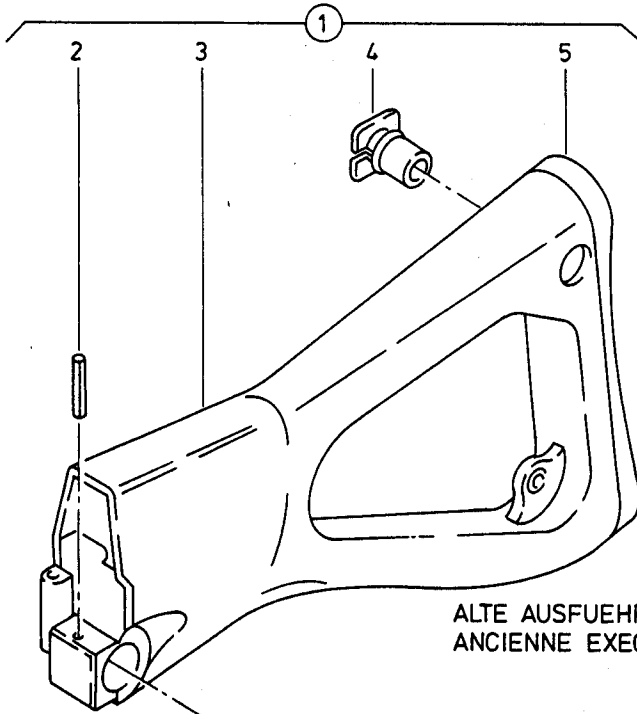
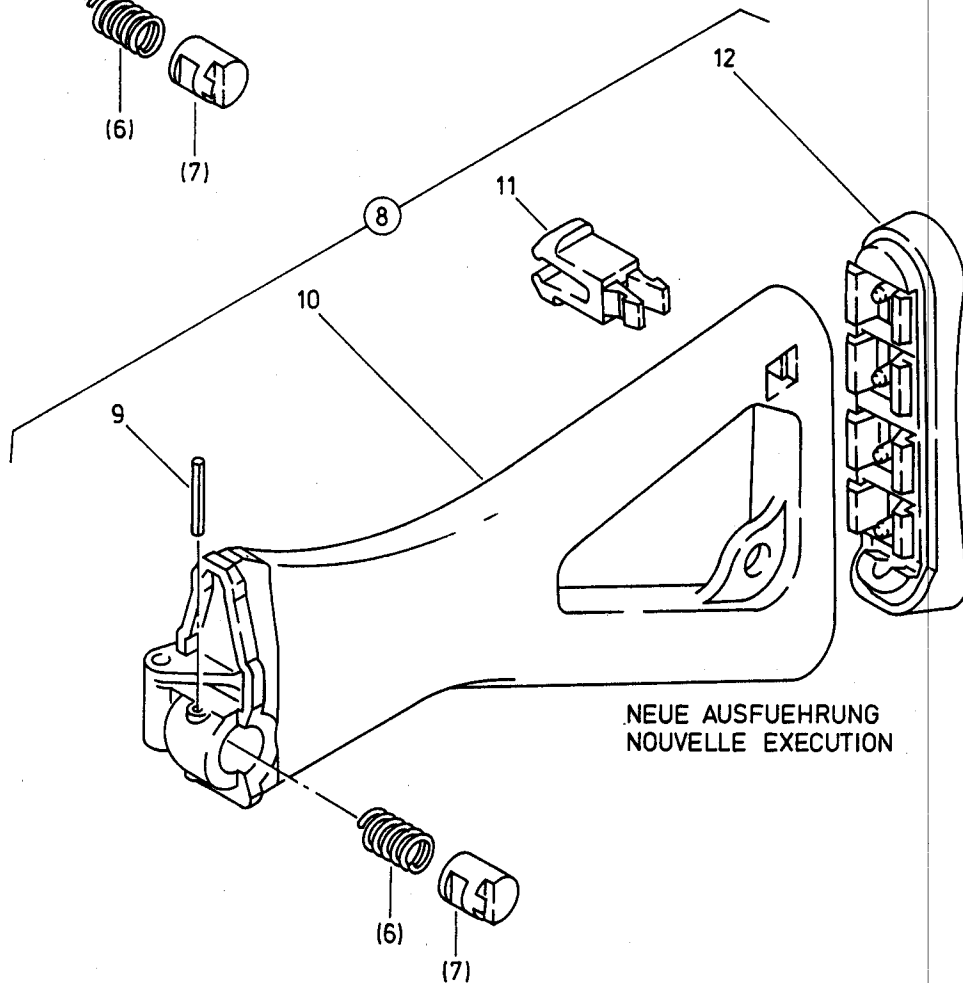




Fig	ALN / NSA	Gegenstand	Objet
45	670-4675	ABZUGBUEGEL	PONTET DE SOUS-GARDE
46	670-4676	ABZUGBUEGELLAGER	DOUILLE DE FIXATION DE PONTET DE SOUS-GARDE
47	670-4672	DRUCKPUNKTSCHRAUBE M3X26/10	VIS DE REGLAGE DU CRAN D'ARRET M3X26/10
48	670-4701	ABZUGGEHAEUSEBOLZEN d8X35,8MM	AXE DE LA BOITE DE DETENTE d8X35,8MM
49	670-4690	SPANNSTIFT d1,5X8MM	GOUPILLE DE SERRAGE d1,5X8MM
50	670-7124	FEDER 35X10X2MM FD ST ZU ABZUGGEHAEUSEBOLZEN	RESSORT 35X10X2MM AC RESS POUR AXE DE LA BOITE DE DETENTE
51	670-4702	DRUCKBOLZEN d6X22MM	POUSSOIR d6X22MM
52	670-4700	ABZUGGEHAEUSEBOLZEN, KOMPL ENTH/CONT FIG 48-51	AXE DE LA BOITE DE DETENTE, KOMPL ENTH/CONT FIG 48-51
53	670-4669	ZYLINDERSCHRAUBE M6X30	VIS TETE CYL M6X30
54	670-4681	VERSCHLUSSHALTERFEDER d3/0,5X21,5MM	RESSORT D'ARRETOIR DE CULASSE d3/0,5X21,5MM
55	670-4680	VERSCHLUSSHALTER	ARRETOIR DE CULASSE
56	670-4682	FEDERBOLZEN d3,6X8MM	AXE DE RESSORT d3,6X8MM
57	670-4679	SCHLAGFEDER	RESSORT DE PERCUSSION
58	670-4677	SCHLAGHAMMER	CHIEN
59	670-4678	ACHSE d6X32,8MM	AXE d6X32,8MM
60	670-4685	SICHERUNGSFEDER	RESSORT DE SURETE



ALTE AUSFUEHRUNG
ANCIENNE EXECUTION



NEUE AUSFUEHRUNG
NOUVELLE EXECUTION



ALN / NSA 7610-670-4510

Nr 0-0-7

5,6MM STURMGWEHR 1990
FUSIL D'ASSAUT 5,6MM 1990KOLBEN
CROSSE

Pag

Te:
Pag

Fig	ALN / NSA	Gegenstand	Objet
1	670-4730	KOLBEN, KOMPL ENTH/CONT FIG 2-7	CROSSE COMPL ENTH/CONT FIG 2-7
2	670-4735	SPANNSTIFT d2,5X18MM	GOUPILLE DE SERRAGE d2,5X18MM
3	670-4731	KOLBEN ERSETZT DURCH 670-4737	CROSSE ERSETZT DURCH 670-4737
	670-4737	KOLBEN MIT KOLBENKAPPE ENTH/CONT FIG 3, 5	CROSSE AVEC PLAQUE DE COUCHE ENTH/CONT FIG 3, 5
4	670-4734	KLIPS	CLIP
5	670-4736	KOLBENKAPPE ERSETZT DURCH 670-4737	PLAQUE DE COUCHE ERSETZT DURCH 670-4737
6	670-4733	FEDER d12/1,5X19MM	RESSORT d12/1,5X19MM
7	670-4732	KOLBENSICHERUNG	SURETE DE CROSSE
8	670-4741	KOLBEN, KOMPL ENTH/CONT FIG 6, 7, 9-12	CROSSE COMPL ENTH/CONT FIG 6, 7, 9-12
9	670-4739	ZYLINDERSTIFT d2,5X25MM	GOUPILLE CYLINDRIQUE d2,5X35MM
10	670-4743	KOLBEN	CROSSE
	670-4742	KOLBEN MIT KOLBENKAPPE ENTH/CONT FIG 10, 12	CROSSE AVEC PLAQUE DE COUCHE ENTH/CONT FIG 10, 12
11	670-4738	KLIPS	CLIP
12	670-4744	KOLBENKAPPE	PLAQUE DE COUCHE

08.05.89

ALN/NSA 7610-670-4510

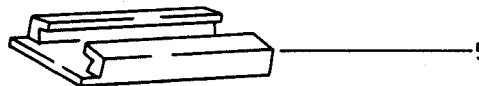
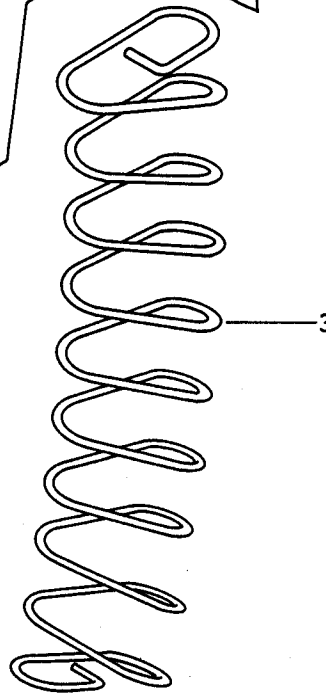
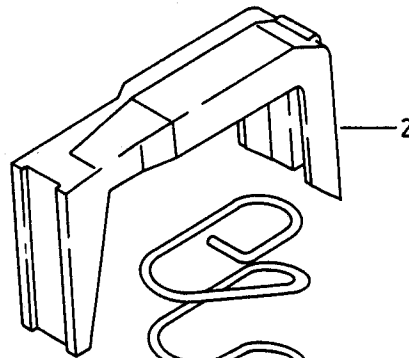
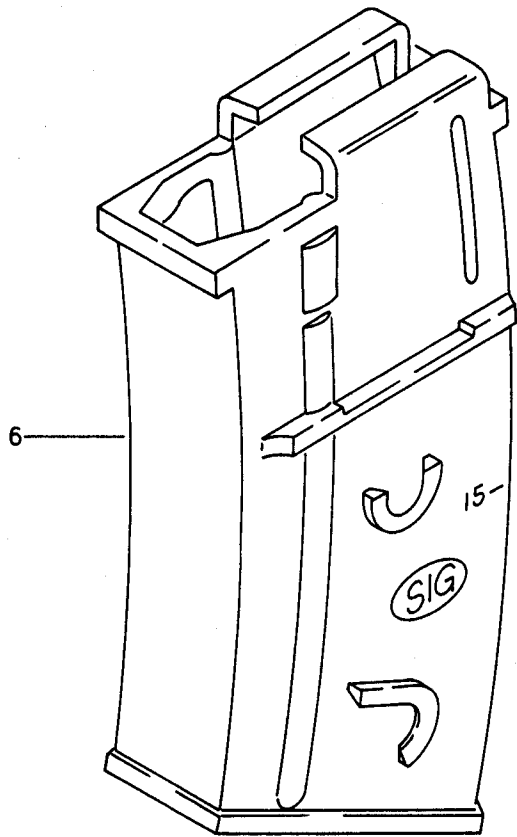
Nr 0-0-8

9

5,6MM STURMGWEHR 1990
FUSIL D'ASSAUT 5,6MM 1990



1





ALN / NSA 7610-670-4510

Nr 0-0-8

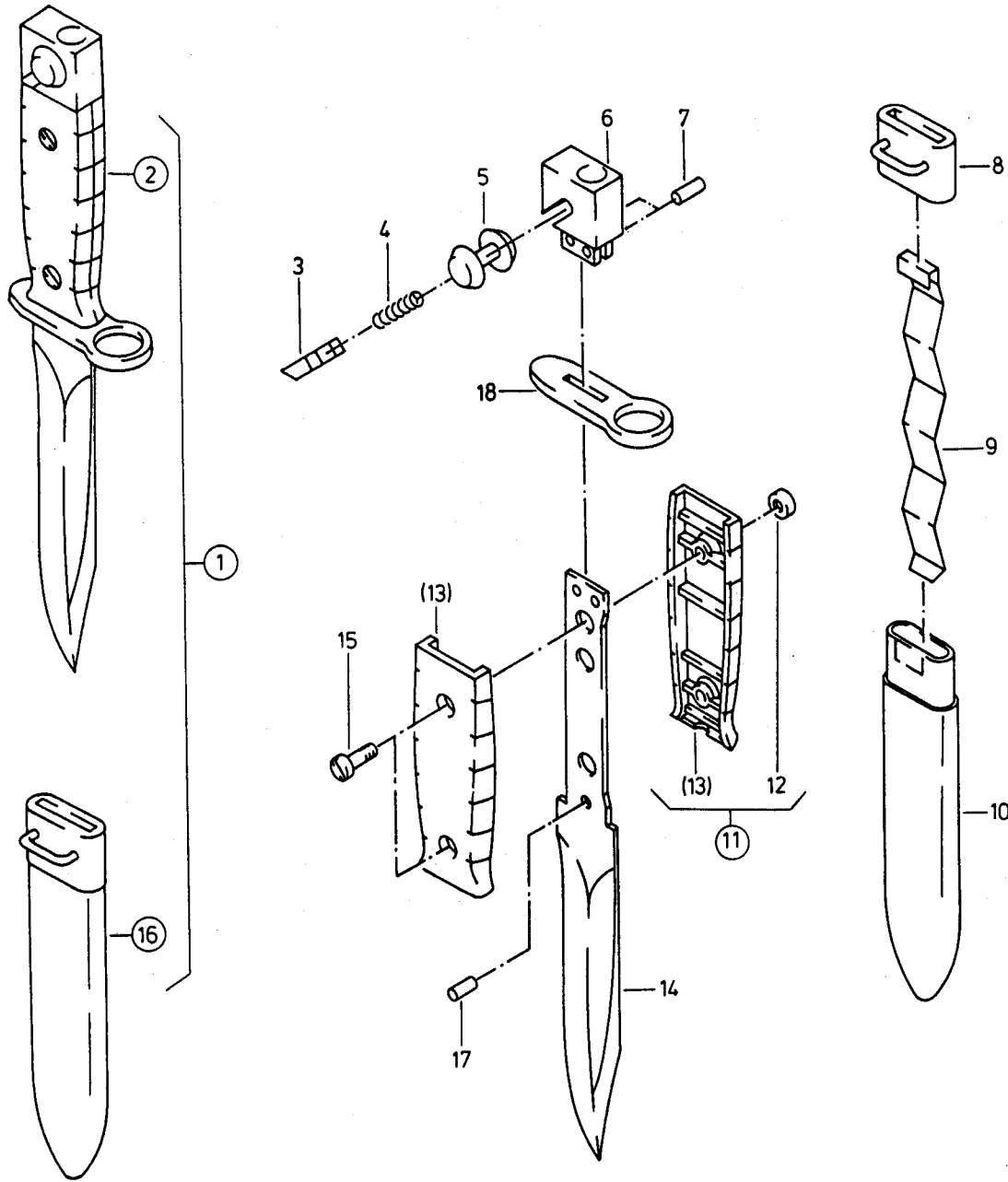
5,6MM STURMGEWHR 1990
FUSIL D'ASSAUT 5,6MM 1990MAGAZIN
MAGASIN

Pag

Te:
Pag

Fig	ALN / NSA	Gegenstand	Objet
1	670-4745	MAGAZIN FUER 20 SCHUSS, KOMPL ENTH/CONT FIG 2-6	MAGASIN POUR 20 COUPS, COMPL ENTH/CONT FIG 2-6
2	670-4749	ZUBRINGER	POURVOYEUR
3	670-4750	MAGAZINFEDER	RESSORT DE MAGASIN
4	670-4748	MAGAZINBODENHALTER	ARRET DE FOND DU MAGASIN
5	670-4747	MAGAZINBODEN	FOND DU MAGASIN
6	670-4746	MAGAZINKASTEN FUER 20 SCHUSS	BOITE DU MAGASIN POUR 20 COUPS

08.05.89



5,6MM STURMGEWHR 1990
FUSIL D'ASSAUT 5,6MM 1990BAJONETT, SCHEIDE
BAIONNETTE, FOURREAU

Fig	ALN / NSA	Gegenstand	Objet
1	670-4850	BAJONETT 90 MIT SCHEIDE ENTH/CONT FIG 2, 16	BAIONNETTE 90 AVEC FOURREAU ENTH/CONT FIG 2, 16
2	670-4863	BAJONETT 90 ENTH/CONT FIG 3-7, 11, 14, 15, 17, 18	BAIONNETTE 90 ENTH/CONT FIG 3-7, 11, 14, 15, 17, 18
3	670-4856	VERSCHLUSSTEIL 16X10,5X5MM GRILON	ELEMENT DE FERMETURE 16X10,5X5MM GRILON
4	670-4855	DRUCKFEDER d4,9/0,9X15MM N 8 FD ST	RESSORT DE PRESSION d4,9/0,9X15MM N8 AC RESS
5	670-4854	KLEMMWALZE d16X23MM ST	ROULEAU D'ACCOUPLMENT d16X23MM AC
6	670-4853	GRIFFKNOPF 31X26X16MM ST	BOUTON DE POIGNEE 31X26X16MM AC
7	186-5570	SPANNSTIFT d4X10MM DIN 7343 FD ST	GOUPILLE DE SERRAGE d4X10MM DIN 7343 AC RESS
8	670-4851	MUNDSTUECK 38X31X26,5MM ST	EMBOUCHURE 38X31X26,5MM AC
9	670-4858	FLACHFEDER 145X18X0,3MM FD ST	RESSORT PLAT 145X18X0,3MM AC RESS
10	670-4857	SCHEIDE 190X38X16MM GRILON	FOURREAU 190X38X16MM GRILON
11	670-4866	GRIFFSCHALE MIT GEWINDEBUECHSE VORMONTIERT ENTH/CONT FIG 12-13	PLAQUE DE POIGNEE AVEC DOUILLE FILETEE, PREMONTEE ENTH/CONT FIG 12-13
12	670-4859	GEWINDEBUECHSE M5 d9X4MM ST GALZN SCHWARZ PASSIVIERT	DOUILLE FILETEE M5 d9X4MM AC ZNGAL PASSIVE NOIR
13	670-4861	GRIFFSCHALE 105,5X32X11MM GRILON	PLAQUE DE POIGNEE 105,5X32X11MM GRILON
14	670-4862	KLINGE 289X30X3,6MM ST	LAME 289X30X3,6MM AC
15	670-4860	ZYLINDERSCHRAUBE M5X16/10 ST A2P SCHWARZ PASSIVIERT	VIS TETE CYLINDRIQUE M5X16/10 AC A2P PASSIVE NOIR
16	670-4864	SCHEIDE, KOMPL ENTH/CONT FIG 8-10	FOURREAU COMPL ENTH/CONT FIG 8-10
17	188-8646	SPANNHUELSE CONNEX S d5X10MM SPEZ FD ST PARK	GOUPILLE TUBULAIRE CONNEX S d5X10MM AC RESS SPEC PARK
18	670-4852	PARIERSTANGE 75X30X3,8MM ST	GARDE 75X30X3,8MM AC



ALN / NSA 7610-670-4510

Nr 0-1-0

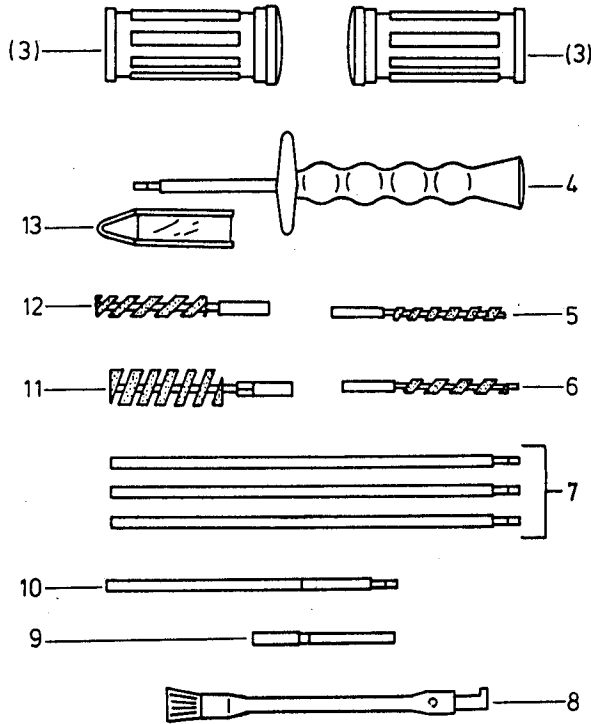
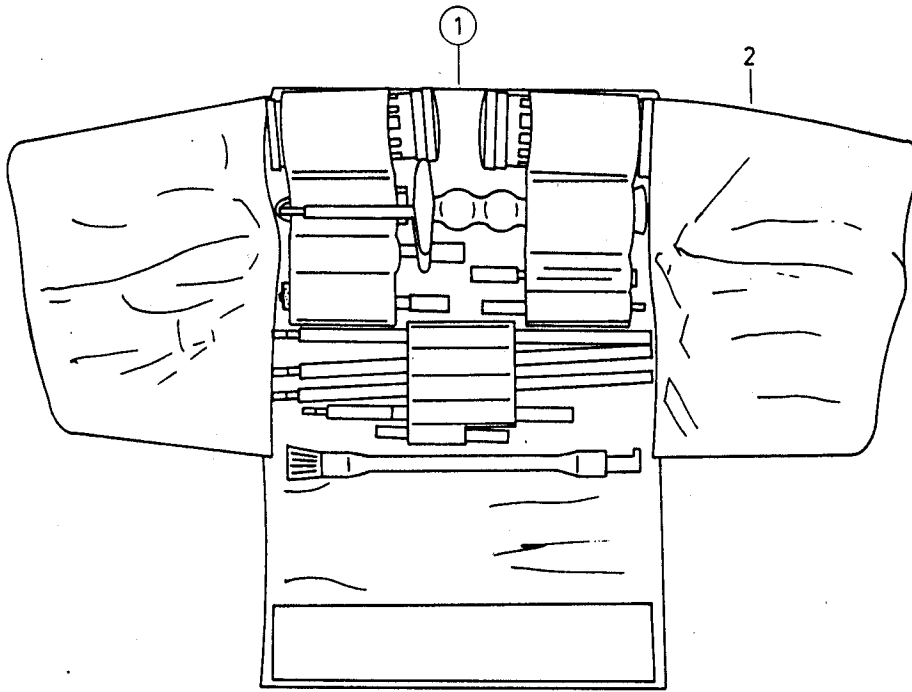
5,6MM STURMGEWHR 1990
FUSIL D'ASSAUT 5,6MM 1990ZIELFERNROHR MIT TRAEGER
LUNETTE DE POINTAGE AVEC SUPPORT

Pag

Te:
Pag

Fig	ALN / NSA	Gegenstand	Objet
1	670-4820	ZIELFERNROHR MIT ZUBEHOER ZU STGW 90, IN ETUI ENTH/CONT FIG 2, 3, 25-28	LUNETTE DE POINTAGE AVEC ACCESSOIRES POUR FASS 90, DANS ETUI ENTH/CONT FIG 2, 3, 25-28
2	670-7926	ETUI 320X117X75MM KUNSTSTOFF MIT DECKEL FUER ZIELFERNROHR	ETUI 320X117X75MM MATIERE PLASTIQUE AVEC COUVERCLE POUR LUNETTE DE POINTAGE
3	670-4821	ZIELFERNROHR KERN 4X24 MIT TRAEGER ENTH/CONT FIG 4, 7-24	LUNETTE KERN 4X24 AVEC SUPPORT ENTH/CONT FIG 4, 7-24
4	670-7928	SCHUTZKAPPE MIT SCHUTZGLAS ENTH/CONT FIG 5, 6,	COIFFE DE PROTECTION AVEC VERRE PROTECTEUR ENTH/CONT FIG 5, 6,
5	670-7915	SCHUTZGLAS d13X4MM	VERRE PROTECTEUR d13X4MM
6	670-7914	SCHUTZKAPPE d41X38MM	COIFFE DE PROTECTION d41X38MM
7	670-4823	ZIELFERNROHR KERN 4X24	LUNETTE KERN 4X24
8	670-7916	OKULARMUSCHEL d45X100MM	PROTEGE-OCULAIRE d45X100MM
9	670-4825	UNTERLAGE 38X24X11MM ST, HINTEN	CALE 38X24X11MM AC, ARRIERE
10	178-6823	SICHERHEITSSCHEIBE JAC III M5 FD ST	RONDELLE DE SECURITE JAC III M5 AC RESS
11	146-7025	ZYLINDERSCHRAUBE MIT INNENSECHSKANT M5X8 DIN 912 8.8 PARK	VIS TETE CYL A TROU SIX-PANS M5X8 DIN 912 8.8 PARK
12	670-4832	ZIELFERNROHR-TRAEGER 143X24X16MM	SUPPORT DE LUNETTE 143X24X16MM
13	670-4829	ZENTRIERFEDER d6,7/1,2X66MM FD ST	RESSORT DE CENTRAGE d6,7/1,2X66MM AC RESS
14	670-4688	SPANNSTIFT d2,5X10MM	GOUPILLE DE SERRAGE d2,5X10MM
15	670-4831	ZENTRIERBOLZEN M4 d7X50MM ST	TIGE FILETEE DE CENTRAGE M4 d7X50MM AC
16	670-4830	SPERRSTIFT M4 d4X86MM ST	TIGE D'ARRET M4 d4X86MM AC
17	146-7283	ZYLINDERSCHRAUBE MIT INNENSECHSKANT M6X12 DIN 912 8.8 PARK	VIS TETE CYL A TROU SIX-PANS M6X12 DIN 912 8.8 PARK
18	178-1629	FEDERRING A d6MM DIN 127 FD ST PARK	RONDELLE-RESSORT A d6MM DIN 127 AC RESS PARK
19	670-4826	ACHSE M5X12,5	AXE M5X12,5
20	670-4824	UNTERLAGE 22X20X10MM ST, VORN	CALE 22X20X10MM AC, AVANT
21	670-4580	NACHTKORNFEDER d1,9/0,4X9,5MM	RESSORT DE GUIDON DE NUIT d1,9/0,4X9,5MM
22	670-4827	ZF-RASTBOLZEN d2,5X9MM ST	CHEVILLE D'ARRET DE LUNETTE d2,5X9MM AC
23	185-7512	SPANNHUELSE d1,5X4MM DIN 1481 FD ST	GOUPILLE TUBULAIRE d1,5X4MM DIN 1481 AC RESS
24	670-4828	KURVENSCHLEIBE 28,5X25MM	CAME 28,5X25MM
25	670-6849	ETUI 145X45MM KUNSTSTOFF	ETUI 145X45MM MATIERE PLASTIQUE
26	327-0082	HIRSCHLEDER KLEIN, RICHTMASS 160X100MM AUFBR, NEU/EPUIS, NOUV 298-0408	PEAU DE DAIM PETITE, DIMENSION DE BASE 160X100MM AUFBR, NEU/EPUIS, NOUV 298-0408
27	299-5045	DOPPELKIPLINSEL GR 6 d10MM FEHHAAR, BOMBIERT, FUER OPTISCHE INSTRUMENTE	PINCEAU DOUBLE PLUME GR 6 d10MM POILS DE PETIT-GRIS, BOMBES, POUR INSTRUMENTS OPT
28	670-7917	GRAUFILTER d19X2,5MM	FILTRE GRIS d19X2,5MM

08.05.89





ALN / NSA 7610-670-4510

Nr 0-1-1

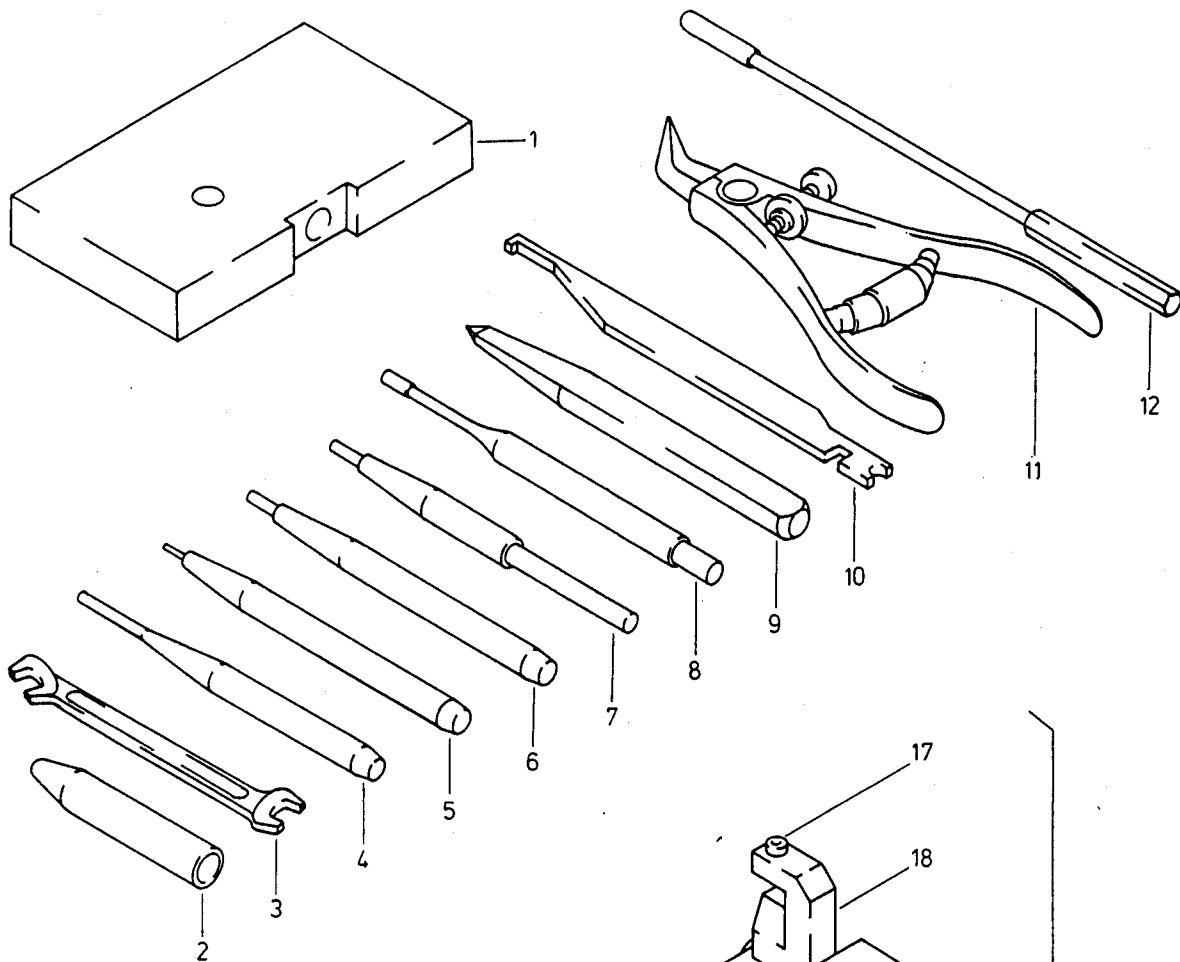
5,6MM STURMGWEHR 1990
FUSIL D'ASSAUT 5,6MM 1990REINIGUNGSZUBEHOER
ACCESSOIRES DE NETTOYAGEPag.
Tex
Pag.

Fig	ALN / NSA	Gegenstand	Objet
1	670-4766	PUTZZEUG FUER STURMGWEHR 1990 ENTH/CONT FIG 2-13 ETAT K 7.1.1	ACCESSOIRES DE NETTOYAGE POUR FUSIL D'ASSAUT 1990 ENTH/CONT FIG 2-13 ETAT K 7.1.1
2	670-4767	ETUI	TROUSSE
3	335-4875	AUTOMATENFETT IN BUECHSE d32X78MM, MIT SCHRAUBDECKEL UND PINSEL	GRAISSE POUR ARMES AUTOMATIQUES DANS BOITE d32X78MM, AVEC COUVERCLE/PINCEAU
4	670-4768	PUTZSTOCKGRIFF	POIGNEE DE BAGUETTE DE NETTOYAGE
5	670-4772	FETTBUERSTE	BROSSE A GRAISSE
6	670-4773	LAUFREINIGER	BROSSE POUR CANON
7	670-4774	VERLAENGERUNG d5X179MM	RALLONGE d5X179MM
8	670-4777	REINIGUNGSPINSEL MIT DUESENREINIGER	PINCEAU DE NETTOYAGE
9	670-4776	PUTZNIPPEL d5X63MM	LAVOIR d5X63MM
10	670-4775	VERLAENGERUNGSSTANGE MIT MUFFE d5X100MM	RALLONGE AVEC MANCHON d5X100MM
11	670-4771	BUERSTE FUER GASROHR	BROSSE POUR TUBE DES GAZ
12	670-4770	PATRONENLAGERREINIGER	CURETTE POUR CHAMBRE A CARTOUCHE
13	670-4769	LAUFSPIEGEL	MIROIR

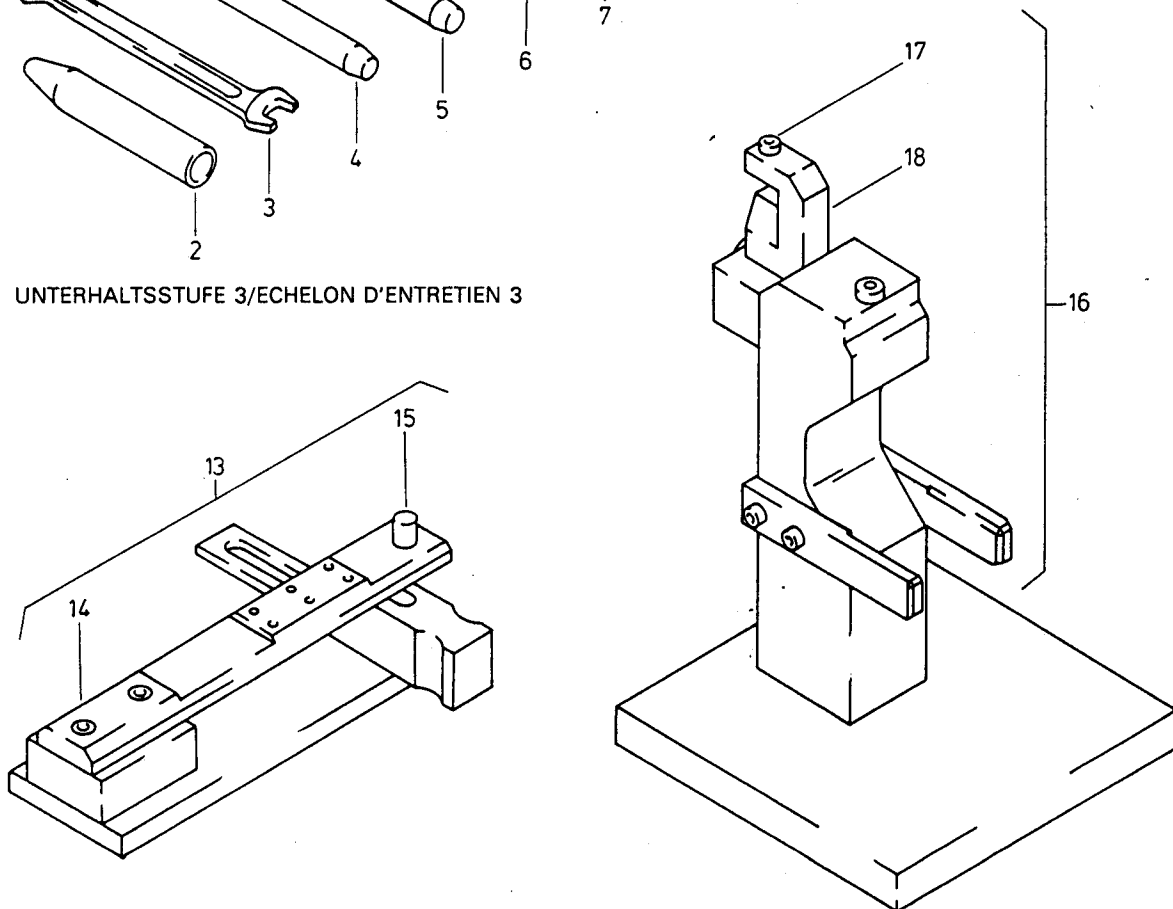
08.05.89



UNTERHALTSSTUFE 0-3A/ECHELON D'ENTRETIEN 0-3A



UNTERHALTSSTUFE 3/ECHELON D'ENTRETIEN 3





ALN / NSA 7610-670-4510

Nr 0-1-2

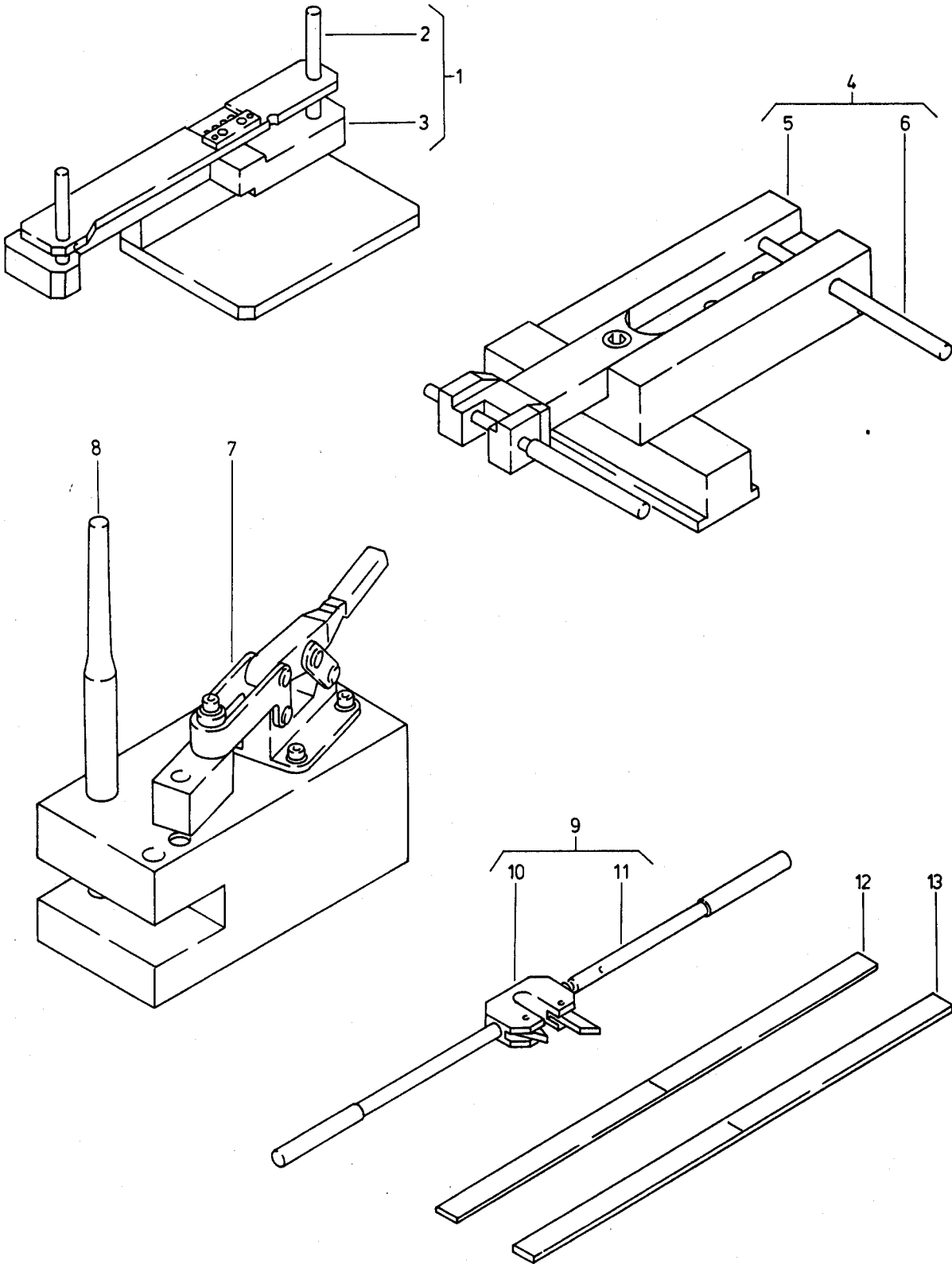
5,6MM STURMGEWHR 1990
FUSIL D'ASSAUT 5,6MM 1990DIVERSES ZUBEHOER, SPEZIALWERKZEUGE
ACCESSOIRES DIVERS, OUTILS SPECIAUX

Fig	ALN / NSA	Gegenstand	Objet
1	670-7060	UNTERLAGE 115X60X15MM, KUNSTSTOFF	BLOC D'APPUI 115X60X15MM, MATIERE PLASTIQUE
2	670-4789	MONTAGEBOLZEN d10X50MM	BROCHE DE MONTAGE d10X50MM
3	670-4784	GABELSCHLUESSEL 7X7MM	CLEF A FOURCHE 7X7MM
4	670-7052	DURCHSCHLAG NR 12 d1,7/2,8X100MM	CHASSE-GOUPILLE NO 12 d1,7/2,8X100MM
5	670-7057	NIETKOERNER NR 16 d2,8/11X100MM 110GRAD	POINTEAU A RIVER NO 16 d2,8/11X100MM 110 DEGRES
6	670-7055	DURCHSCHLAG NR 14 d1,9/8X100MM 80GRAD	CHASSE-GOUPILLE NO 14 d1,9/8X100MM 80 DEGRES
7	670-4795	NIETKOERNER NR 19 d2,8/11X100MM 110GRAD MIT EINSANNFLAECHE	POINTEAU A RIVER NO 19 d2,8/11X100MM 110 DEGRES
8	670-4785	DURCHSCHLAG d2,8/8X110MM FUER AUSZIEHERFEDER	CHASSE-GOUPILLE d2,8/8X110MM POUR RESSORT D'EXTRACTEUR
9	670-4786	KORNMARKIERUNGSMEISSEL 8X110MM ST	CISEAU POUR MARQUER LES GUIDONS 8X110MM AC
10	670-4790	MONTAGEHAKEN 10X130MM FUER SCHLAG-UND ABZUGFEDER	CROCHET DE MONTAGE 10X130MM POUR RESSORT DE PERCUSSION ET DE DETENTE
11	670-7072	SICHERUNGSRINGZANGE FUER AUSSENSICHERUNGEN	PINCE SPECIALE POUR ANNEAUX DE SURETE POUR DIOPTRIE DE F ASS 57
12	670-4791	LAUFKALIBERLEHRE d5,593X249MM	CALIBRE DU CANON d5,593X249MM
13	670-4792	NIETVORRICHTUNG FUER VERSCHLUSSLIPPE ENTH/CONT FIG 14, 15	DISPOSITIF A RIVER POUR LEVRE DE CULASSE ENTH/CONT FIG 14, 15
14	670-4884	GRUNDPLATTE MIT DOEPPEREINSATZ, ARM ABSTUETZUNG UND DISTANZSTUECK VORMONT	PLAQUE DE BASE PREMONTEE AVEC ELEMENT DE BOUTEROLLE, BRAS, APPUI, PCE D'ECARTEMENT
15	670-4887	STEMPEL	PISTON
16	670-4793	NIETVORRICHTUNG FUER ABZUGBUEGEL ENTH/CONT FIG 17, 18	DISPOSITIF A RIVER POUR PONTET DE SOUS-GARDE ENTH/CONT FIG 17, 18
17	670-4799	NIETEINSATZ	JEU DE RIVETS
18	670-4798	NIETSTEMPEL	BOUTEROLLE

08.05.89



UNTERHALTSSTUFE V1-V3/ECHELON D'ENTRETIEN V1-V3





ALN / NSA 7610-670-4510

Nr 0-1-3

5,6MM STURMGWEHR 1990
FUSIL D'ASSAUT 5,6MM 1990DIVERSES ZUBEHOER, SPEZIALWERKZEUGE
ACCESSOIRES DIVERS, OUTILS SPECIAUXPage
] Tex
Page

Fig	ALN / NSA	Gegenstand	Objet
1	670-4794	NUMERIERVORRICHTUNG FUER ABZUGGEHAEUSE ENTH/CONT FIG 2, 3	NUMEROTEUR POUR BOITE DE DETENTE ENTH/CONT FIG 2, 3
2	670-4886	SCHABLONE MIT ANSCHLAG UND STECKZAPFEN VORMONTIERT	GABARIT PREMONTE AVEC BUTEE ET CHEVILLE
3	670-4885	GRUNDPLATTE MIT AUFNAHME VORMONTIERT	PLAQUE DE BASE PREMONTEE AVEC LOGEMENT
4	670-4787	LAUF-MONTAGEVORRICHTUNG ENTH/CONT FIG 5, 6	DISPOSITIF DE MONTAGE POUR CANON ENTH/CONT FIG 5, 6
5	670-4880	HALTER MIT PROFILSTUECK UND AUFNAHME VORMONTIERT	SUPPORT PREMONTE AVEC PIECE PROFILEE ET LOGEMENT
6	670-4881	STECKZAPFEN d8/10X140MM	CHEVILLE d8/10X140MM
7	670-4796	MONTAGEVORRICHTUNG ENTH/CONT FIG 8	DISPOSITIF DE MONTAGE ENTH/CONT FIG 8
8	670-4797	SPLINTENTREIBER d6/10MM	CHASSE-GOUPILLE d6/10MM
9	670-4788	SPEZIALLAUFSCHLUESSEL d18X210MM ENTH/CONT FIG 10, 11	CLEF SPECIAL POUR CANON d18X210MM ENTH/CONT FIG 10, 11
10	670-4882	GRUNDKOEPPER MIT SCHNAPPVERSCHLUSS UND SICHERUNGSEBEL VORMONTIERT	CORPS DE BASE PREMONTE AVEC FERMETURE A CLIQUET ET LEVIER DE SURETE
11	670-4883	GRIF d27/29X340MM	POIGNEE d27/29X340MM
12	670-4888	LINEAL FUER LAUFERSATZ, SCHWARZ	REGLE POUR RECHANGE DE CANON, NOIRE
13	670-4889	LINEAL FUER LAUFERSATZ, WEISS	REGLE POUR RECHANGE DE CANON, BLANCHE

08.05.89

